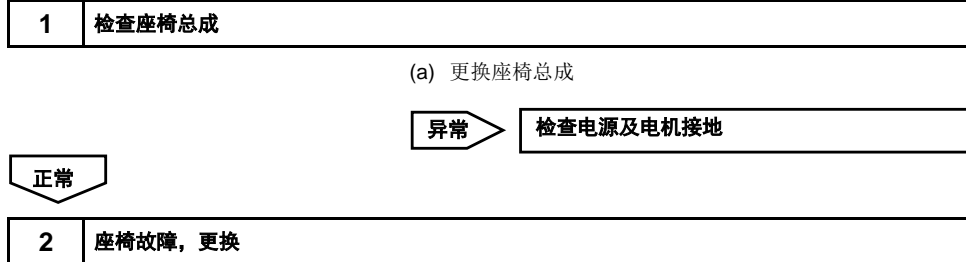


主/副驾座椅无法调节

系统描述

主驾座椅调节开关与电机，主驾座椅均集成在座椅上，线束为座椅内部走线，若出现故障，可更换座椅

检查步骤

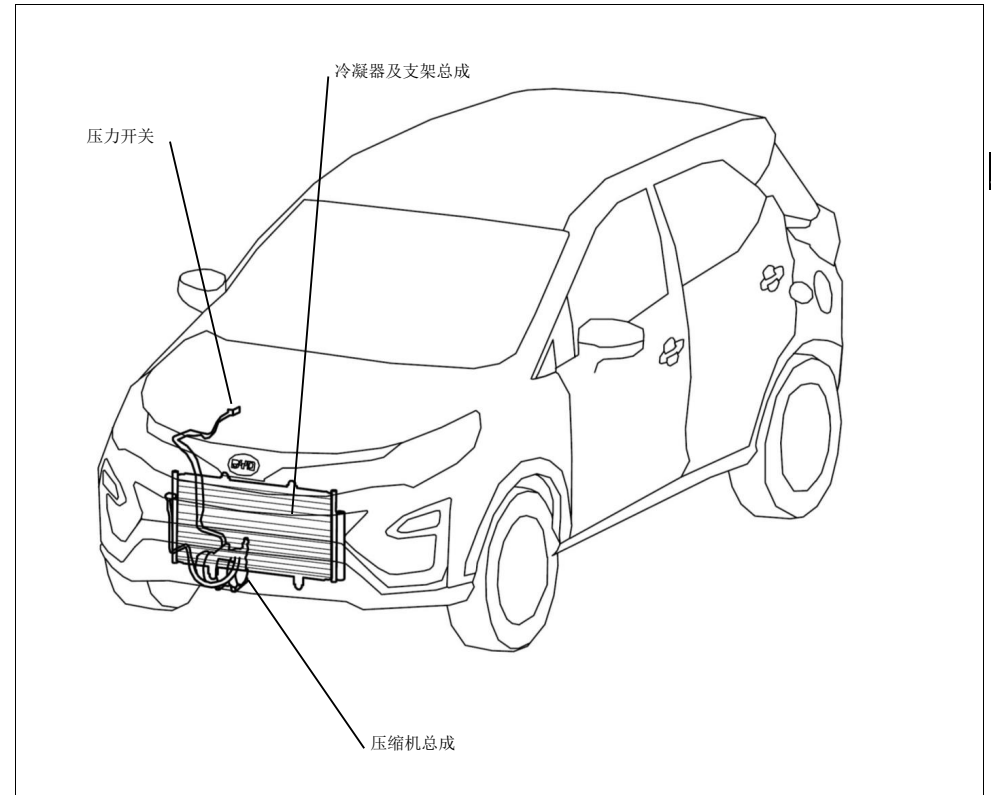


空调系统

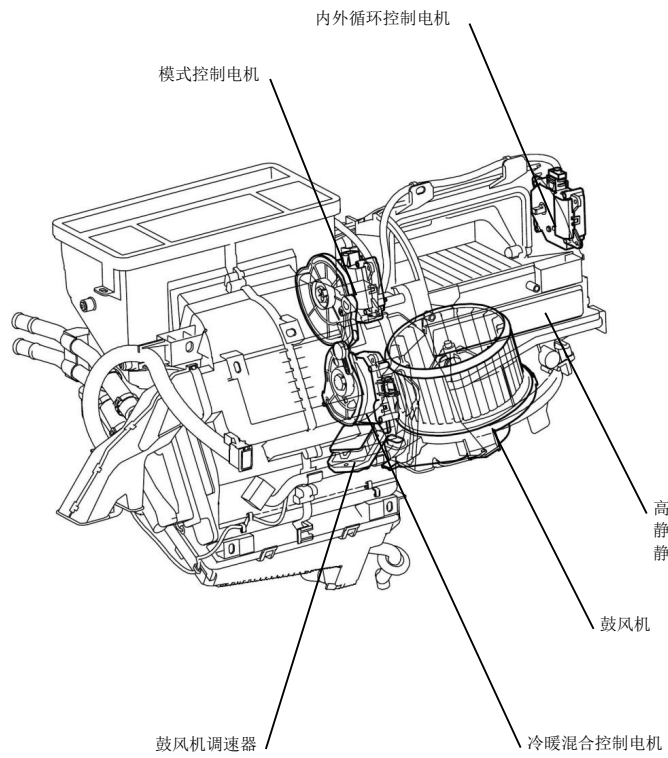
组件位置.....	1
系统框图.....	4
系统概述.....	5
诊断流程.....	8
故障症状表.....	10
ECU 端子.....	12
车上检查.....	14
B2A20.....	16
B2A21.....	16
B2A22.....	18
B2A23.....	18
B2A2A.....	20
B2A2B.....	23
B2A2D.....	26
B2A2F.....	30
B2A4B.....	33
B2A4C.....	35
B2A4D.....	35
B110B.....	37
B110C.....	37
B110D.....	37
B110F.....	37
B110A.....	38
PM2.5 测试仪电源电路检查.....	40
冷凝风扇和散热风扇故障检查 (473).....	42
冷凝风扇和冷却风扇故障检查 (476).....	46
仅制冷功能失效.....	50
电除霜失效.....	53
准备工具.....	58
空调面板拆装.....	58
空调箱体拆装.....	60
空调压缩机拆装.....	62
日光照射传感器拆装.....	63
室外温度传感器拆装.....	64

www.car60.cn

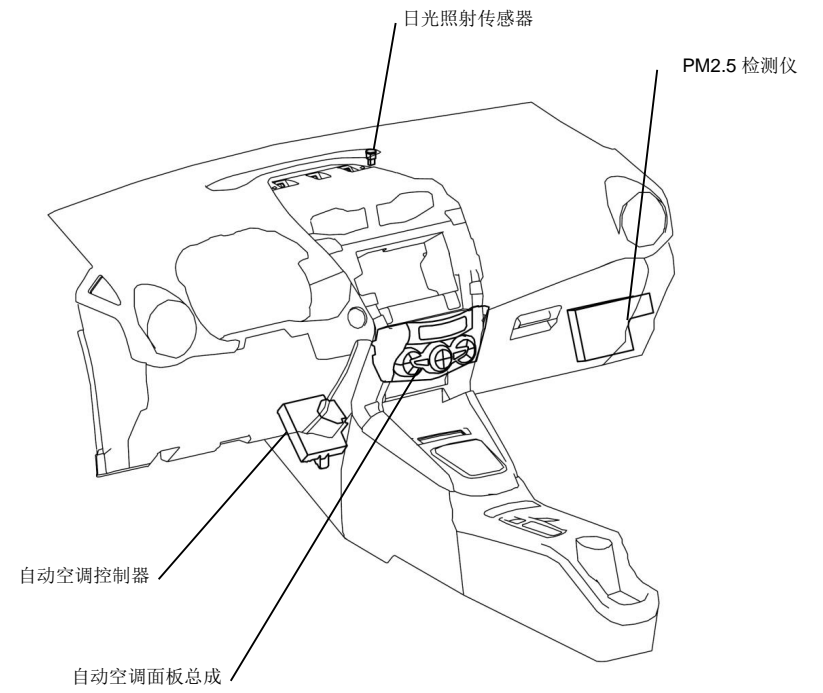
组件位置



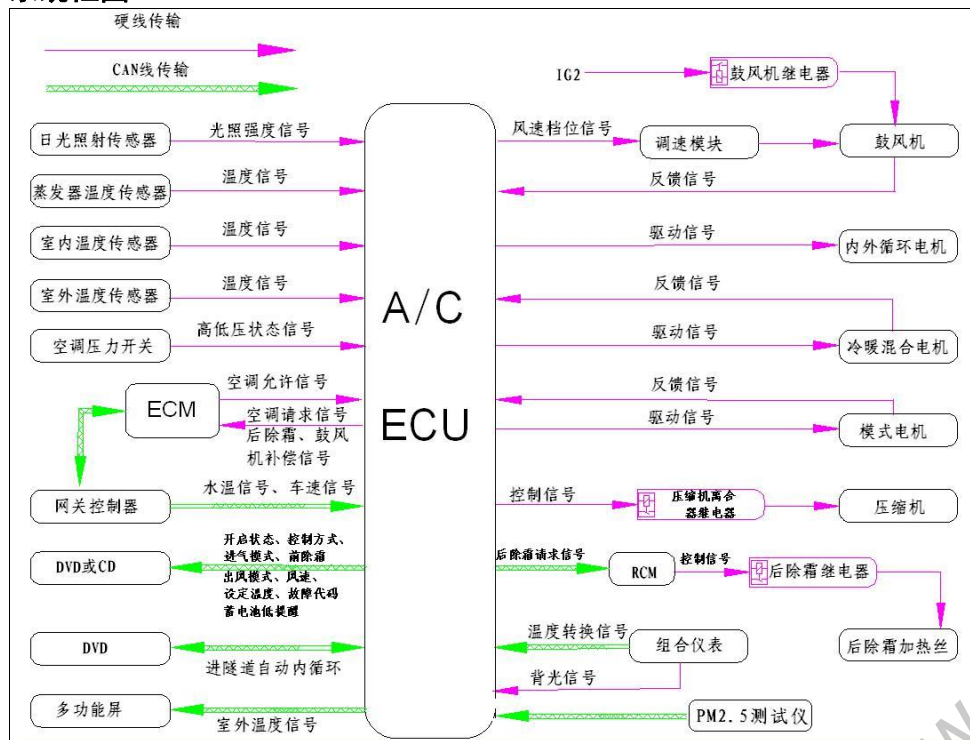
AC



AC



系统框图



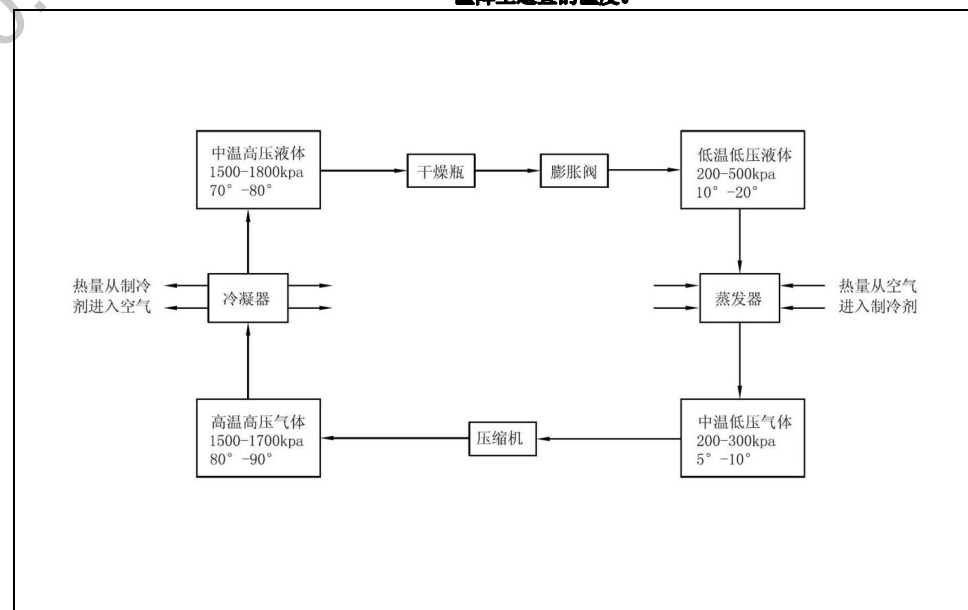
系统概述

1. 概述

本车空调系统为单蒸自动调节空调，应用于中高档 SUV。系统主要由压缩机、冷凝器、HVAC 总成、制冷管路、暖风水管、风道、空调控制器、PM2.5 速测仪、负离子发生器等等部件组成，具有制冷、采暖、除霜除雾、通风换气、PM2.5 检测、空气净化等六种功能。该系统利用发动机冷却液余热采暖，利用蒸汽压缩式制冷循环制冷，制冷剂为 R134a，控制方式为按键操纵式。自动空调箱体的模式风门、冷暖混合风门和内外循环风门都是电机控制。

2. 制冷系统原理

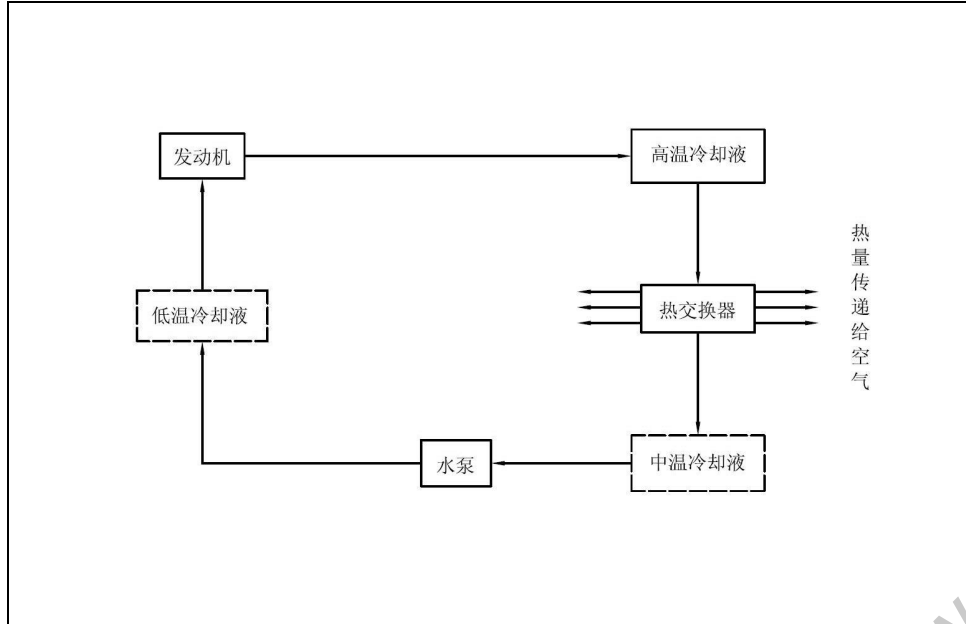
由发动机驱动的涡旋式压缩机将气态的制冷剂从蒸发器中抽出，并将其压入冷凝器。高压气态制冷剂经冷凝器时液化而进行热交换（释放热量），热量被车外的空气带走。高压液态的制冷剂经膨胀阀的节流作用而降压，低压液态制冷剂在蒸发器中气化而进行热交换（吸收热量），蒸发器附近被冷却了的空气通过鼓风机吹入车厢。气态的制冷剂又被压缩机抽走，泵入冷凝器，如此使制冷剂进行封闭的循环流动，不断地将车厢内的热量排到车外，使车厢内的气温降至适宜的温度。



3. 供暖系统原理

供暖系统采用水暖式供热，其热源是发动机的冷却液。供暖系统主要由热交换器、暖风水管及鼓风机、风道及控制机构等组成。供暖暖风机组的壳体与蒸发器壳体成一体，鼓风机和风道等与制冷系统共用。发动机工作时，被发动机气缸燃烧高温加热的冷却液在发

动机冷却系统水泵的作用下，经暖风进水管进入热交换器，通过鼓风机吹出的空气将冷却液散发出的热量送到车厢内或风窗玻璃，用以提高车厢内温度和除霜。在热交换器中进行了散热过程的冷却液经暖风出水管被水泵抽回，如此循环，实现暖风供热。



4. 维修空调系统时的注意事项
- 保养空调系统必须由专业技术人员进行。
 - 维修前应使工作区通风，请勿在封闭的空间或接近明火的地方操作制冷剂。维修前应戴好眼罩，保持至维修完毕。
 - 避免液体制冷剂接触眼睛和皮肤。若液体制冷剂接触眼睛和皮肤，应用冷水冲洗，并注意：不要揉眼睛或擦皮肤。在皮肤上涂凡士林软膏。严重的要立刻找医生或医院寻求专业治疗。
 - 制冷系统中如果没有足够的制冷剂，请勿运转压缩机；避免由于系统中无充足的制冷剂并且油润滑不足造成的压缩机可能烧坏的情况。
 - 压缩机运转时不要打开压力表高压阀，只能打开和关闭低压阀。
 - 冷冻油必须使用专用冷冻油。不可乱用其它品牌的润滑油代替，更不能混用（不同牌号）。
 - 速锐空调系统冷媒加注量为 600g，冷冻油总量为 120ml，当系统因渗漏导致冷冻油总量低于 110ml 时，就有可能造成压缩机的过度磨损，因此维修站应视情况补加冷冻油。
 - 空调压力保护方式是通过三态压力开关，压力过高或过低时压力开关会断开。温度保护方式分为蒸发器温度保护（低温保护 0-2℃）；压缩机温度过高保护（高温保护 130±

5℃)。

- 维修时应注意，打开管路的“O”型圈必须更换，并在装配前在密封圈上涂冷冻油后按要求力矩连接。
- 维修中严格按技术要求操作（充注量、冷冻油型号、力矩要求等），按照要求检修空调，保证空调系统的正常工作和使用寿命。
- 因冷冻油具有较强的吸水性，在拆下管路时要立即用堵塞或口盖堵住管口，不要使湿气或灰尘进入制冷系统。
- 在排放系统中过多的制冷剂时，不要排放过快，以免将系统中的压缩机油也抽出来。
- 定期清洁空气过滤网，保持良好的空气调节质量。
- 检查冷凝器散热片表面是否有脏污，不要用蒸汽或高压水枪冲洗，以免损坏冷凝器散热片，应用软毛刷刷洗。
- 避免制冷剂过量。若制冷剂过量，会导致制冷不良。

诊断流程

1 车辆送入维修车间

下一步

AC

2 客户故障分析检查和症状检查

下一步

3 检查蓄电池电压

标准电压：
11 至 14V
如果电压低于 11V，在转至下一步前对蓄电池充电或更换蓄电池。

下一步

4 检查 DTC*

结果

结果	转至
未输出 DTC	A
输出 DTC	B

B 转至步骤 8

A

5 故障症状表

结果

结果	转至
故障未列于故障症状表中	A
故障列于故障症状表中	B

B 转至步骤 8

A

6 总体分析和故障排除

(a) ECU 端子 (参见 AC-12 页)

下一步

7 调整、维修或更换

下一步

8 确认测试

下一步

结束

AC

www.car60.cc

故障症状表

症状	可疑部位	参考页
空调系统所有功能失效	空调控制器/面板电源电路	
	空调控制器	
	线束或连接器	
仅制冷系统失效（鼓风机工作正常）	压力开关	
	请求允许回路	
	压缩机保险	
	压缩机继电器	
	压缩机	
	线束或连接器	
	各传感器（室内、室外温度传感器）	
制冷系统工作不正常（实际温度与设定温度有偏差）	空调控制器	-
	线束和连接器	-
	鼓风机保险	
鼓风机继电器		
鼓风机		
调速模块		
空调控制器		
线束或连接器		
鼓风机风速不可调（鼓风机工作正常）	鼓风机调速模块	
	空调控制器	
	线束或连接器	
出风模式调节不正常	出风模式控制电机	
	空调控制器	
	线束和连接器	
温度调节不正常	冷暖混合控制电机	
	空调控制器	
	线束和连接器	
内外循环调节失效	循环控制电机	
	空调控制器	
	线束和连接器	
后除霜失效	后除霜电加热丝保险	
	后除霜电加热继电器	
	后除霜电加热丝	
	继电器控制模块	
	线束或连接器	
	保险	
继电器		

	风扇	
	ECM	
	线束	
空气净化功能失效	保险	
	继电器	
	空调 ECU	
	线束	
PM2.5 检测功能失效	保险	
	线束	
	PM2.5 检测仪	

空调 ECU 自诊断故障码列表

故障代码 (DTC)	检测项目	故障部位	参考页
11 (B2A20)	室内温度传感器断路	室内温度传感器回路	
12 (B2A21)	室内温度传感器短路		
13 (B2A22)	室外温度传感器断路	室外温度传感器回路	
14 (B2A23)	室外温度传感器短路		
15 (B2A24)	蒸发器温度传感器断路	蒸发器温度传感器回路	
16 (B2A25)	蒸发器温度传感器短路		
17 (B2A2A)	出风模式控制电机故障	出风模式控制电机回路	
18 (B2A2B)	冷暖混合控制电机故障	冷暖混合控制电机回路	
19 (B2A2D)	主控制器控制的鼓风机故障	鼓风机电路	
20 (B2A2F)	压力故障	高低压力故障	
21 (B2A4B)	循环电机故障	内外循环电机回路	
22 (B2A4C)	输入电压过低	电源电路	
23 (B2A4D)	输入电压过高	电源电路	
24 (U0146)	与网关失去通讯故障	CAN 网络	

PM2.5 测试仪自诊断故障码列表

故障代码 (DTC)	检测项目	故障部位	参考页
B1108	PM2.5 速测仪短路	PM2.5 测试仪	
B1109	PM2.5 速测仪断路	PM2.5 测试仪	
B110A	PM2.5 速测仪 CAN 信号故障	CAN 网络	
B110B	PM2.5 速测仪气泵故障	PM2.5 测试仪	
B110C	PM2.5 速测仪激光二极管失效	PM2.5 测试仪	
B110D	PM2.5 速测仪光电接受模块失效	PM2.5 测试仪	
B110F	PM2.5 速测仪电磁阀失效	PM2.5 测试仪	

ECU 端子

1. 检查空调控制模块

(a) 从空调控制模块 G21(A)连接器后端引线。

(b) 检查连接器各端子。

端子号	线色	端子描述	条件	正常值
G21(A)-3	Br	空调控制器电源	ON 档	10~14V
G21(A)-8	R	压缩机电磁离合器继电器驱动信号	始终	约 2.5V
G21(A)-9	L/B	请求开启压缩机	—	—
G21(A)-11	L	后除霜继电器控制信号	—	—
G21(A)-12	L/Y	空气净化继电器驱动信号	—	—
G21(A)-14	Y	鼓风机继电器驱动信号	—	—
G21(A)-18	B	地线	—	—
G21(A)-22	G/Y	出风模式电机标准电压	—	—
G21(A)-23	Br	冷暖混合电机标准电压	—	—

2. 检查空调控制模块

(a) 从空调控制模块 G21(B)连接器后端引线。

(b) 检查连接器各端子。

端子号	线色	端子描述	条件	正常值
G21(B)-1	B	冷暖混合电机控制电源 2	—	—
G21(B)-3	Y/B	出风模式电机控制电源 1	—	—
G21(B)-5	G/R	循环控制电机控制电源 1	—	—
G21(B)-8	R/Y	冷暖混合电机控制电源 1	—	—
G21(B)-10	R/G	出风模式电机控制电源 2	—	—
G21(B)-11	L	循环控制电机反馈电源	—	—
G21(B)-13	G/W	循环控制电机控制电源 2	—	—
G21(B)-19	B	地线	始终	小于 1Ω
G21(B)-21	O	日光照射传感器电源	始终	约 12V
G21(B)-24	B/Y	鼓风机故障信号反馈	—	—

3. 检查空调控制模块

(a) 从空调控制模块 G21(C)连接器后端引线。

(b) 检查连接器各端子。

端子号	线色	端子描述	条件	正常值
G21(C)-1	L/Y	空调允许信号	—	—
G21(C)-2	P	CANOH	始终	约 2.5V
G21(C)-3	V	CANOL	开空调	约 2.5V
G21(C)-7	Sb	采集室外温度	—	—

G21(C)-8	Br/G	主驾吹脚出风口温度采集信号	—	—
G21(C)-9	R	室内温度采集信号	—	—
G21(C)-10	W/R	蒸发器温度采集信号	—	—
G21(C)-11	G/B	前排鼓风机调速信号输出	—	—
G21(C)-13	Y/B	高低压力开关信号	—	—
G21(C)-16	Br/W	主驾吹面出风口温度采集		
G21(C)-18	W/B	采集阳光参数		
G21(C)-25	B/L	冷暖混合电机反馈输入		
G21(C)-27	O	反馈循环控制电机位置信号		
G21(C)-30	Br	出风模式电机反馈输入		

4. 检查 PM2.5 检测仪

(a) 从 PM2.5 检测仪 G42 连接器后端引线。

(b) 检查连接器各端子。

端子号	线色	端子描述	条件	正常值
G42-1	B	搭铁	始终	小于 1Ω
G42-2		常电	始终	11~14V
G42-5	V	CAN 总线低电平端	始终	约 2.5V
G42-6	P	CAN 总线高电平端	始终	约 2.5V

车上检查

1 直接观察

提示:

空调系统出现不工作或工作不正常等故障时,会有一些外观的表现。通过直观的检查(眼看、手摸、耳听)能准确而又简便地诊断故障所在,迅速排除故障。

- (a) 仔细观察管路有无破损、冷凝器的表面有无裂纹或油渍。
如果冷凝器、蒸发器或其管路某处有油渍,确认有无渗漏,可用皂泡法重点检查渗漏的部位有:
- 各管路的接头处和阀的连接处;
 - 软管及软管接头处;
 - 压缩机油封、密封垫等处;
 - 冷凝器、蒸发器等表面有刮伤变形处;
- (b) 查看电气线路 仔细检查有关的线路连接有无断路之处。

异常

更换或维修相应组件

正常

2 通过手感检查故障

- (a) 检查空调制冷系统高压端
接通空调开关,使制冷压缩机工作 10~20min 后,用手触摸空调系统高压端管路及部件。从压缩机出口→冷凝器→干燥罐到膨胀阀进口处,手感温度应是从热到暖。
如果中间的某处特别热,则说明其散热不良;
如果这些部件发凉,则说明空调制冷系统可能有阻塞、无制冷剂、压缩机不工作或工作不良等故障。
- (b) 检查空调制冷系统低压端
接通空调开关,使制冷压缩机工作 10~20min 后,用手触摸空调系统低压端管路及部件。从蒸发器到压缩机进口处,手感温度应是从凉到冷。
如果不凉或是某处出现了霜冻,均说明制冷系统有异常。
- (c) 检查压缩机出口端温度差
接通空调开关,使制冷压缩机工作 10~20min 后,用手触摸压缩机进出口两端,压缩机的高、低压端应有明显的温度差。
如果温差不明显或无温差,则可能是已完全无制冷剂或制冷剂严重不足。
- (d) 检查线路
用手检查导线插接器连接是否良好,空调系统线路各接插件应无松动和发热。
如果接插件有松动或手感接插件表面的温度较高(发热),则说明接插件内部接触不良而导致了空调系统不工作或工作不正常。

异常

更换或维修相应组件

正常

3 用耳听检查故障

- (a) 仔细听压缩机有无异响、压缩机是否工作,以判断空调系统不制冷或制冷不良是否出自压缩机或是压缩机控制电路的问题。

异常

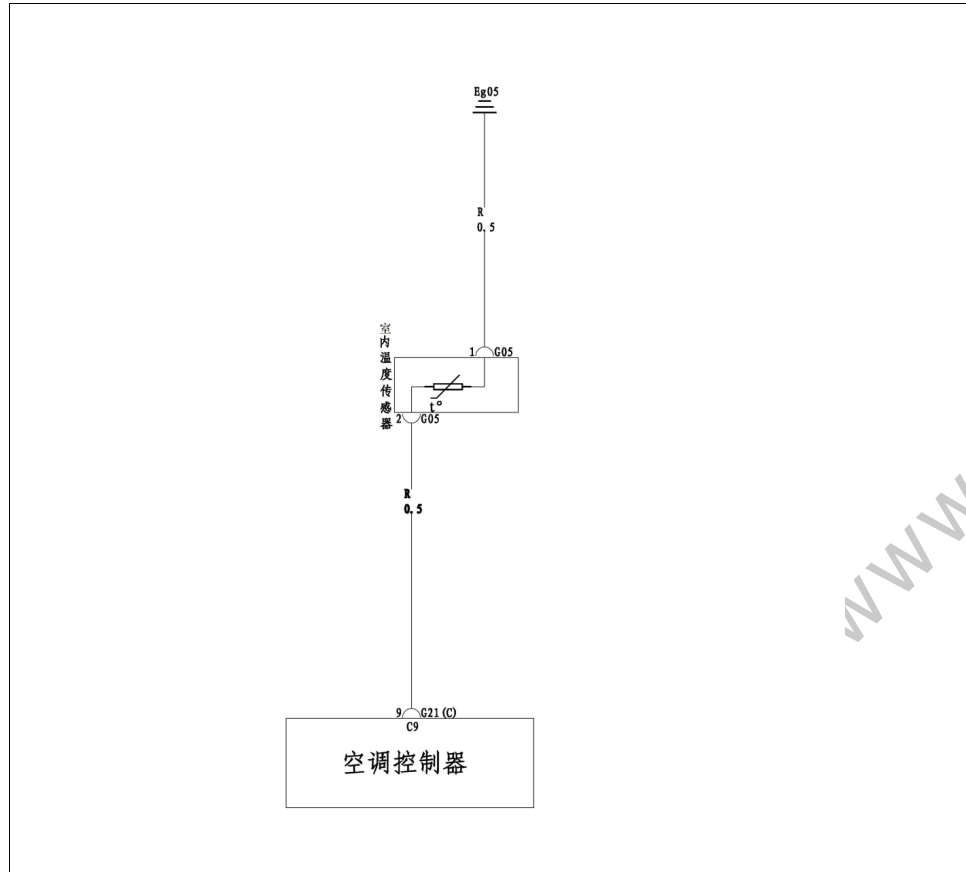
更换或维修相应组件

正常

使用诊断仪或参考故障症状表

DTC	11 (B2A20)	室内温度传感器断路
DTC	12 (B2A21)	室内温度传感器短路

AC 电路图



检查步骤

1	检查室内温度传感器
---	-----------

- (a) 断开室内温度传感器连接器 G05，取下室内温度传感器。
- (b) 按照下表测量阻值。

标准值

端子	条件	下限值 (kΩ)	上限值 (kΩ)
1-2	-25℃	126.4	134.7
	-10℃	54.60	57.65
	0℃	32.25	33.69
	10℃	19.68	20.35
	20℃	12.37	12.67
	30℃	7.95	8.14
	50℃	3.51	3.66

异常 → 更换室内温度传感器

正常

2	检查线束（室内温度传感器- AC ECU）
---	-----------------------

- (a) 断开前室内温度传感器连接器 G05。
- (b) 断开 AC ECU 连接器 G21(C)。
- (c) 检查端子间阻值。

标准值

端子	线色	正常情况
G05-2 - G21(C)-9	R	小于 1Ω
G05-1 - 车身地	R	小于 1Ω
G05-1 - G05-2	--	大于 10 kΩ

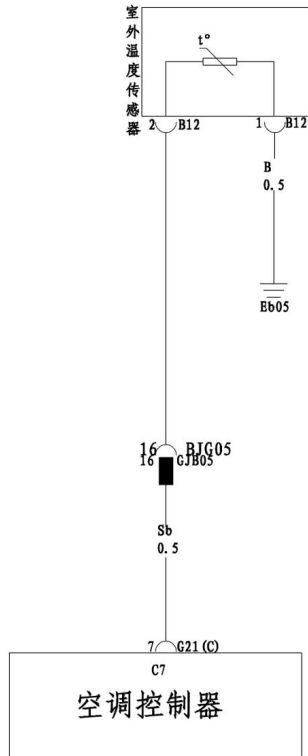
异常 → 更换线束

正常

3	更换空调控制器（AC ECU）
---	-----------------

DTC	13 (B2A22)	室外温度传感器断路
DTC	14 (B2A23)	室外温度传感器短路

AC 电路图



检查步骤

1	检查室外温度传感器
---	-----------

- (a) 断开室外温度传感器连接器 B12，取下室外温度传感器。
- (b) 按照下表测量阻值。

标准值

端子	条件	下限值 (kΩ)	上限值 (kΩ)
1-2	-25°C	126.4	134.7
	-10°C	54.60	57.65
	0°C	32.25	33.69
	10°C	19.68	20.35
	20°C	12.37	12.67
	30°C	7.95	8.14
	50°C	3.51	3.66

异常 → 更换室外温度传感器

正常

2	检查线束 (室外温度传感器-AC ECU)
---	-----------------------

- (a) 断开室外温度传感器连接器 B12。
- (b) 断开 AC ECU 连接器 G21(C)。
- (c) 检查端子间阻值。

标准值

端子	线色	正常情况
B12-1 - G21(C)-7	Sb	小于 1Ω
B12-2 - 车身地	B	小于 1Ω
B12-1 - B01-2	-	大于 10 kΩ

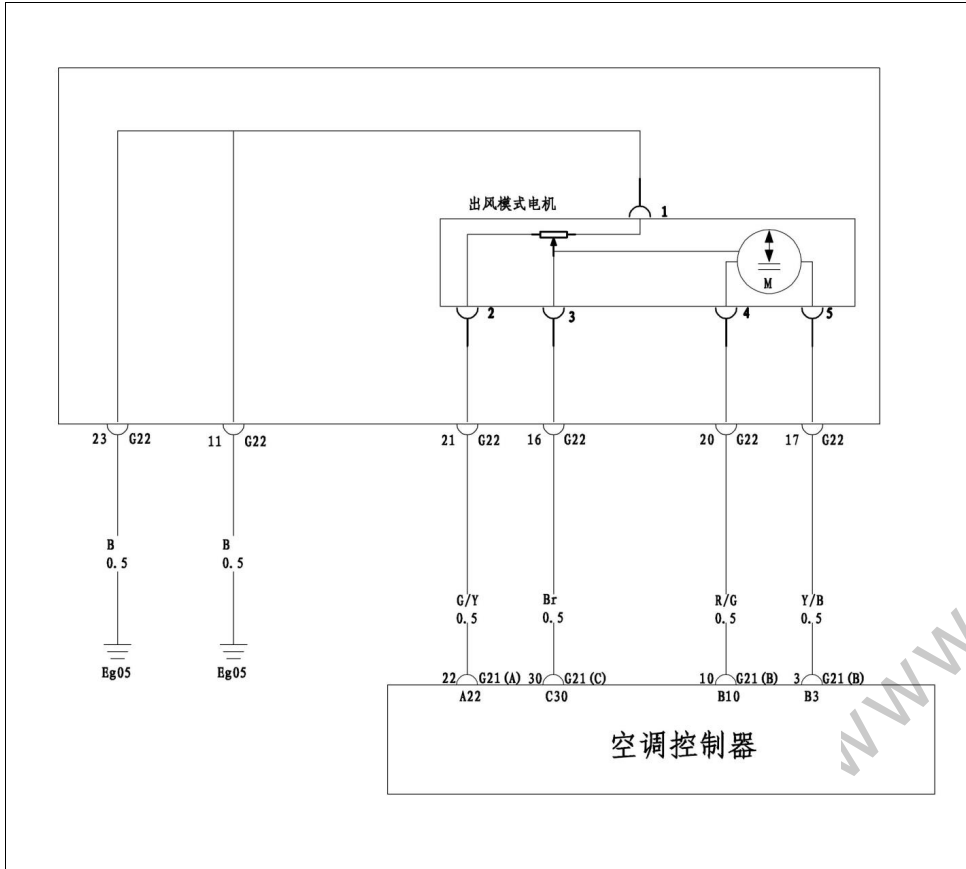
异常 → 更换线束

正常

3	更换空调控制器 (AC ECU)
---	------------------

DTC **15**
(B2A2A) **出风模式控制电机故障**

电路图



检查步骤

1 检查出风模式控制电机运行情况

- (a) 断开出连接器 G22，不拆下电机。
(b) 测试模式电机。
- 注意：**
- 不正确的供电和接地，会造成模式控制电机损坏，请认真遵守操作指示。
 - 当模式电机停止运转时，应立即断开蓄电池

端子	正常情况
G22-17 - 蓄电池正极 G22-20 - 蓄电池负极	模式控制电机应当运行自如，并在吹面通风处停止。
G22-20 - 蓄电池正极 G22-17 - 蓄电池负极	倒装接头，模式控制电机应当运转平稳。在前除霜处停止。

正常 → 跳到第 4 步

异常

2 检查机械结构（联动装置和风门）

- (a) 拆除模式电机，检查模式控制电机联动装置和风门运动的平稳性。

结果	进行
联动装置和风门运行自如	A
联动装置和风门卡滞或被粘合	B

A → 更换出风模式控制电机

B

3 根据需要进行维修或更换

4 检查线束（AC ECU-模式电机）

- (b) 断开空调控制器接插件 G21(A)、G21(B)、G21(C)。
(c) 断开模式电机接插件 G22。
(d) 测线束阻值。

标准值

端子	线色	正常情况
G22-21-G21(A)-22	G/Y	小于 1Ω
G22-16-G21(C)-16	Br	小于 1Ω
G22-20-G21(B)-20	R/G	小于 1Ω
G22-17-G21(B)-17	Y/B	小于 1Ω

异常 → 更换线束

正常

5 检查线束（模式电机-车身地）

- (a) 断开模式电机接插件 G22。
(b) 测线束阻值。

标准值

端子	线色	正常情况
G22-11 - 车身地	B	小于 1Ω
G22-23 - 车身地	B	小于 1Ω

异常

更换线束

正常

6 检查线束是否对地短路

- (a) 断开接插件 G04，测线束端各端子对地阻值。

端子	线色	正常情况
车身地-G21(A)-22	G/Y	大于 10KΩ
车身地-G21(C)-16	Br	大于 10KΩ
车身地-G21(B)-20	R/G	大于 10KΩ
车身地-G21(B)-17	Y/B	大于 10KΩ

异常

更换线束

正常

7 检查 AC ECU

- (a) 从空调控制器连接器 G21(A)、G21(B)、G21(C)后端引线。
(b) 打开空调，检查端子输出值。

端子	条件	正常情况
G21(A)-22 - 车身地	开空调	约 5V
G21(C)-30 - 车身地	吹面	约 0.2V
	吹脚除霜	约 3.1V
	吹面吹脚	约 1.1V
	吹脚	约 2.5V
G21(B)-10- G21(B)-3	调节出风模式	11-14V

异常

更换空调控制器（AC ECU）

正常

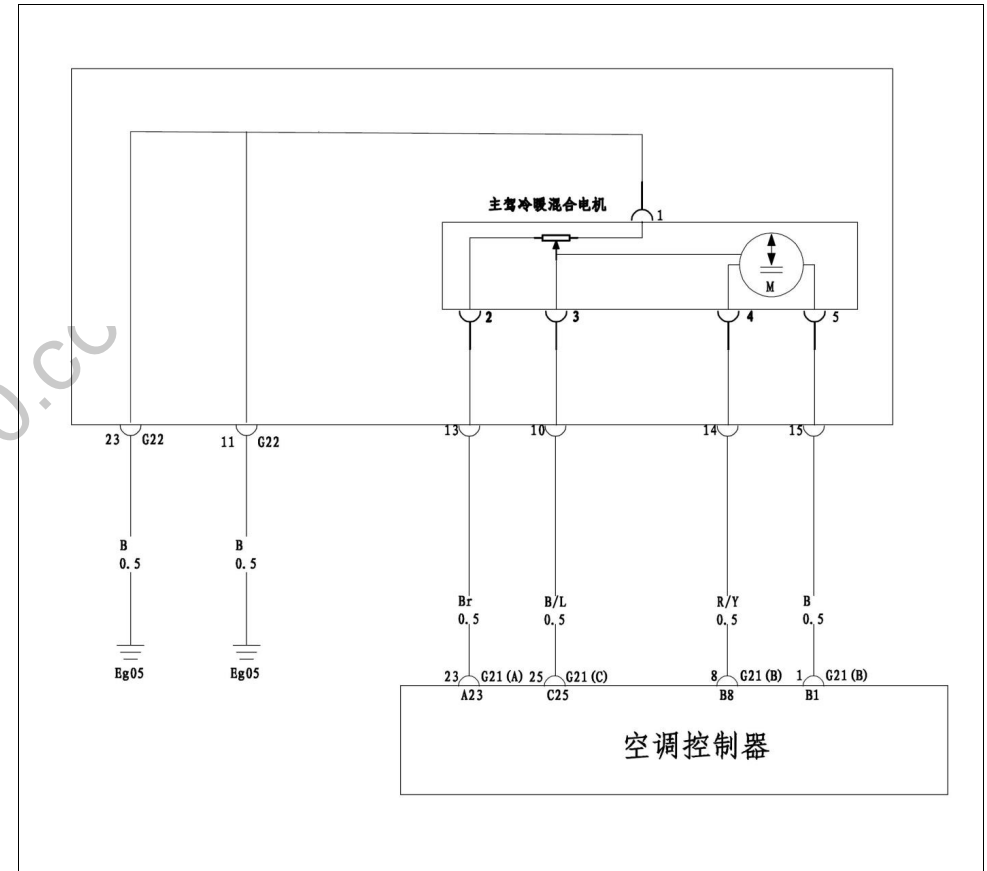
8 结束

DTC

16
(B2A2B)

冷暖电机故障

电路图



检查步骤

1 检查冷暖混合控制电机运行情况

- (a) 断开冷暖混合控制电机连接器 G22，不拆下电机。
(b) 测试冷暖混合控制电机

注意：

- 不正确的供电和接地，会造成冷暖混合控制电机损坏，请认真遵守操作指示。
- 当空气混合控制电机停止运转时，应立即断开蓄电池。

端子	正常情况
G22-14 - 蓄电池正极 G22-15 - 蓄电池负极	冷暖混合控制电机应当运转自如,并在最大制冷状态时停止。
G22-15 - 蓄电池正极 G22-14 - 蓄电池负极	倒装接头,冷暖混合控制电机应当运转平稳,并在最大加热状态时停止。

正常 → 跳到第 4 步

AC

异常

2 检查机械结构

- (a) 拆下空气混合电机。
(b) 检查空气控制联动装置和门是否移动自如。

结果	进行
联动装置和风门运行自如	A
联动装置和风门卡滞或被粘合	B

A → 更换空调混合控制电机

B

3 根据需要进行维修或更换

4 检查线束 (冷暖混合控制电机 - AC ECU)

- (a) 断开冷暖混合控制电机连接器 G22。
(b) 断开 AC ECU 连接器 G21(A)、G21(B)、G21(C)。
(c) 测线束阻值。

标准值

端子	线色	正常情况
G22-13 - G21(A)-23	Br	小于 1Ω
G22-10 - G21(C)-25	B/L	小于 1Ω
G22-14 - G21(B)-8	R/Y	小于 1Ω
G22-15 - G21(B)-1	B	小于 1Ω

异常 → 更换或维修线束

正常

5 检查线束 (空气混合电机-车身地)

- (a) 断开冷暖混合控制电机连接器 X982。
(b) 测线束阻值

标准值

端子	线色	正常情况
G22-11 - 车身地	B	小于 1Ω

G22-23 - 车身地	B	小于 1Ω
--------------	---	-------

异常 → 更换或维修线束

正常

6 检查线束是否对地短路

- (a) 断开接插件 G04, 测线束端各端子对地阻值。

标准值

端子	线色	正常情况
G21(A)-23 - 车身地	Br	大于 10KΩ
G21(C)-25 - 车身地	B/L	大于 10KΩ
G21(B)-8 - 车身地	R/Y	大于 10KΩ
G21(B)-1 - 车身地	B	大于 10KΩ

异常 → 更换或维修线束

正常

7 检查空调控制器 (AC ECU)

- (a) 从空调控制器连接器 G21(A)、G21(B)、G21(C)后端引线。
(b) 打开空调, 检查端子输出值。

标准值

端子	条件 (调节温度)	正常情况
G21(A)-23 - 车身地	开空调	约 5V
G21(C)-25 - 车身地	32°C	约 0.9V
	25°C	约 1.9V
	18°C	约 4.1V
G21(B)-8 - G21(B)-1	调节温度	11~14V

异常 → 更换空调控制器 (AC ECU)

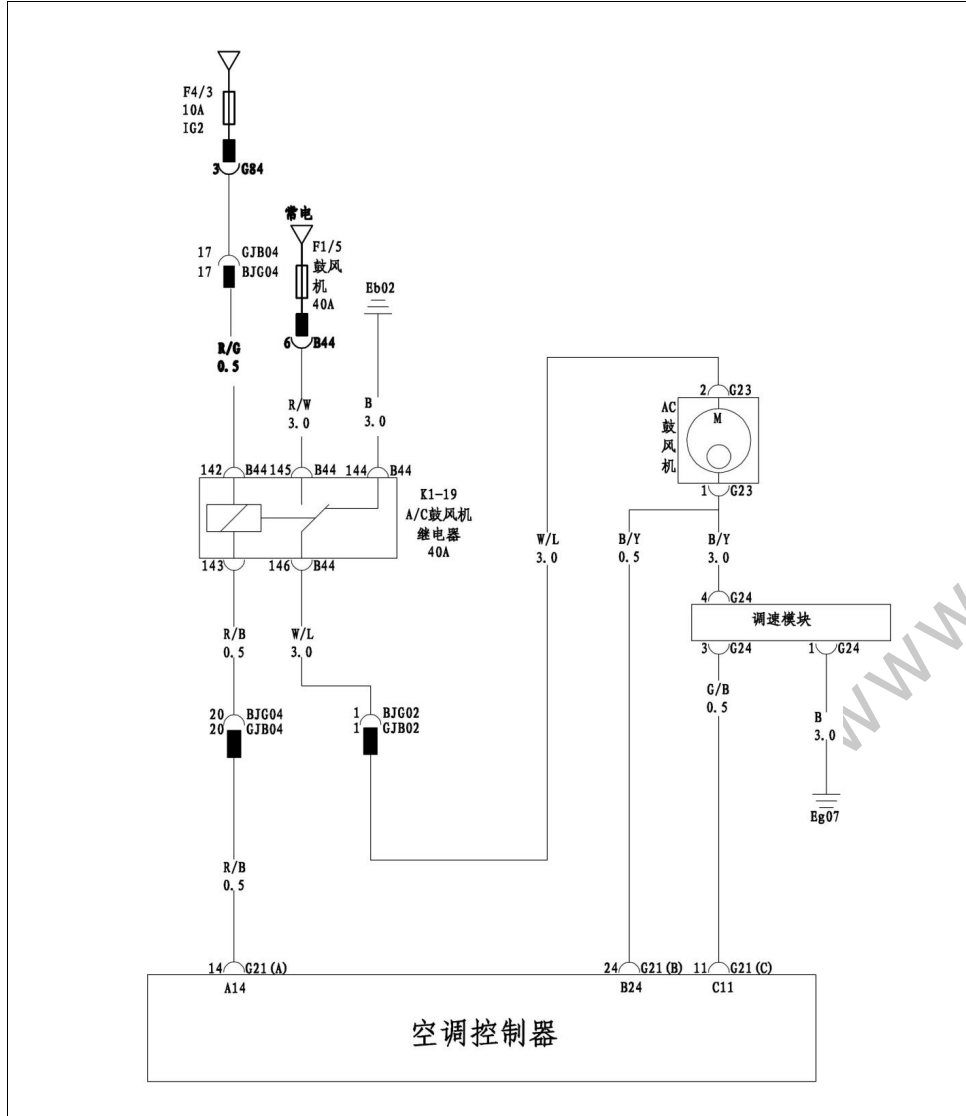
正常

8 结束

AC

DTC	17 (B2A2D)	鼓风机故障
-----	---------------	-------

电路图



检查步骤

1	检查保险
---	------

(a) 用万用表检查仪表盘配电箱 F4/3、F1/5 是否导通。

正常：
导通

异常	更换保险
----	------

正常

2	检查鼓风机
---	-------

(a) 从后端引线将 G23 号接插件的 1 号脚跳线与车身地连接起来。

(b) 将电源档位上至 ON 档电，检查鼓风机工作情况。

异常：
鼓风机不运转

异常	跳到第 6 步
----	---------

正常

3	检查线束（鼓风机-调速模块/AC ECU、调速模块-AC ECU、调速模块-鼓风机继电器）
---	---

(a) 断开鼓风机接插件 G23、调速模块接插件 G24、AC ECU 接插件 G21(A)、G21(B)、G21(C)。

(b) 测线束阻值

标准值

端子	线色	正常情况
G24-4 - G23-1	B/Y	小于 1Ω
G24-1 - 车身地	B	小于 1Ω
G24-3 - G21(C)-11	G/B	小于 1Ω
G23-1 - G21(B)-24	G/W	小于 1Ω

异常	更换或维修线束
----	---------

正常

4	检查空调控制器（AC ECU）
---	-----------------

(a) 从空调控制器连接器 G21(C)后端引线。

(b) 检查端子输出。

端子	条件	正常情况
G21(C)-11-车身地	打开鼓风机, 风量从低到高调节	电压从 1.9-2.3V 变化

异常

更换空调控制器

正常

5 更换鼓风机调速模块

6 检查鼓风机电源信号

- 拔下鼓风机接插件。
- 测线束端电压。

标准值

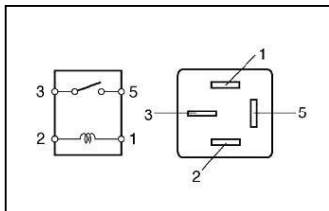
端子	线色	条件	正常情况
G23-2-车身地	W/L	ON 档电	11~14V

正常

更换 AC 鼓风机

异常

7 检查鼓风机继电器



- 从前舱配电箱拔下鼓风机继电器。
- 检查鼓风机继电器。
- 检查端子。

标准值

端子	正常情况
1-蓄电池正极 2-蓄电池负极	3, 5 导通
不按蓄电池	1, 2 导通 3, 5 不导通

异常

更换鼓风机继电器

正常

8 检查线束 (鼓风机-继电器、继电器-仪表板配电箱、继电器-车身地)

- 断开鼓风机连接器 G23。
- 断开接插件 G84、B44
- 测线束阻值

标准值

端子	线色	正常情况
G84-3 - B44-142	R/G	小于 1Ω

B44-6-G44-145	R/W	小于 1Ω
---------------	-----	-------

异常

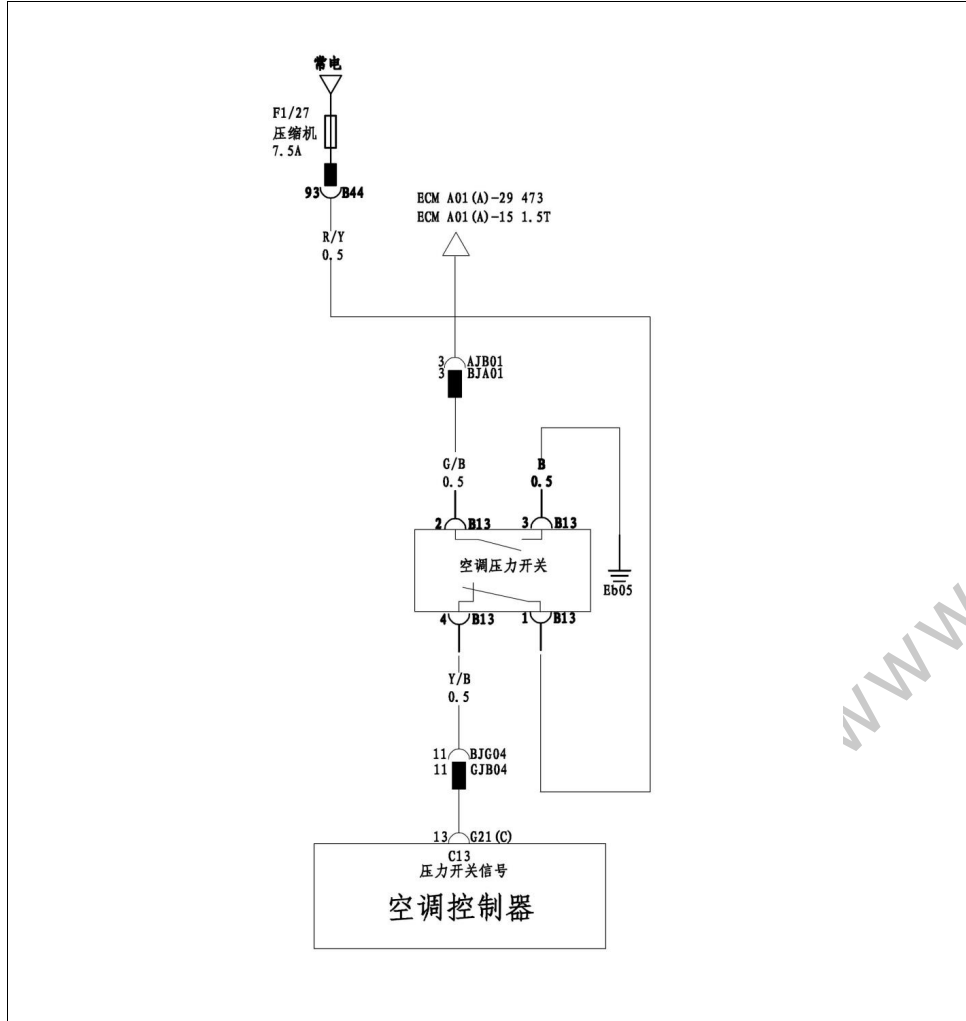
更换或维修线束

正常

9 结束

DTC	18 (B2A2F)	管路压力故障
-----	---------------	--------

电路图



检查步骤

1	检查保险
---	------

- (a) 用万用表检查前舱配电箱 F1/27 保险通断。
正常:

导通

异常	更换保险
----	------

正常

2	检查空调压力开关电源信号
---	--------------

- (a) 断开空调压力开关连接器 B13。
(b) 检查线束端电压。

标准值

端子	线色	正常情况
C13-1-车身地	R/Y	11~14V

异常	维修或更换线束
----	---------

正常

3	检查空调压力开关
---	----------

- (a) 断开空调压力开关接插件 B13。

标准值

端子	条件	正常情况
B13-1-B13-4	制冷管路压力正常	小于 1Ω

异常	跳到第 8 步
----	---------

正常

4	检查 AC ECU 压力信号
---	----------------

- (a) 接上空调压力开关接插件 B13
(b) 断开 AC ECU 接插件 G21(C)
(c) 测线束端电压。

标准值

端子	线色	正常情况
G21(C)-13 - 车身地	Y/B	11~14V

异常	更换或维修线束
----	---------

正常

5 检查制冷剂压力

- (a) 用压力计检查空调制冷剂压力。
 低压侧: **0.15~0.25MPa**;
 高压侧: **1.47~1.67MPa**

异常

加注或调整制冷剂

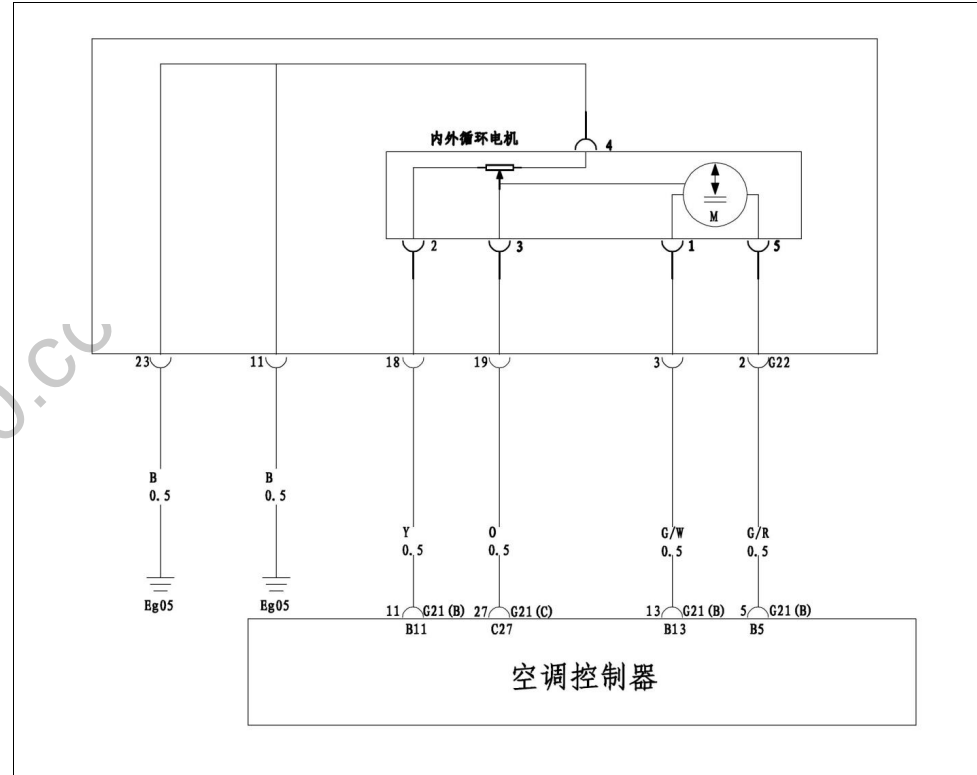
AC

正常

6 更换压力开关

DTC 19 (B2A4B) 循环电机故障

电路图



检查步骤

1 检查内外循环控制电机

- (a) 断开内外循环电机插件。
 (b) 测试内外循环控制电机。

注意:

- 不正确的供电和接地, 会造成内外循环控制电机损坏。请认真遵守操作指示。
- 当内外循环控制电机停止运转时, 应立即断开蓄电池。

端子	正常情况
X985-5-蓄电池正极 X985-1-蓄电池负极	内外循环控制电机应当运转自如, 并在外循环状态(新鲜空气)时停止

正常

跳到第 4 步

异常

2 检查机械结构

- (a) 拆下内外循环控制电机
(b) 检查空气控制联动装置和门是否移动自如

结果	进行
联动装置和风门运行自如	A
联动装置和风门卡滞或被粘合	B

A

更换内外循环控制电机

B

3 根据需要进行维修或更换

4 检查线束是否对地短路

- (a) 断开 AC ECU 接插件 G04
(b) 测线束端对地阻值

正常值

端子	线色	正常情况
G04-37-车身地	R/G	大于 10KΩ
G04-18-车身地	R/W	大于 10KΩ

异常

维修或更换线束

正常

5 检查线束 (AC ECU-循环电机)

- (a) 断开 AC ECU 接插件 G04。
(b) 断开循环电机接插件 X985。
(c) 测线束端阻值。

标准值

端子	线色	正常情况
G04-18 - X985-1	G/W	小于 1Ω
G04-37 - X985-5	Lg/R	小于 1Ω

异常

维修或更换线束

正常

6 更换 AC ECU

DTC

20
(B2A4C)

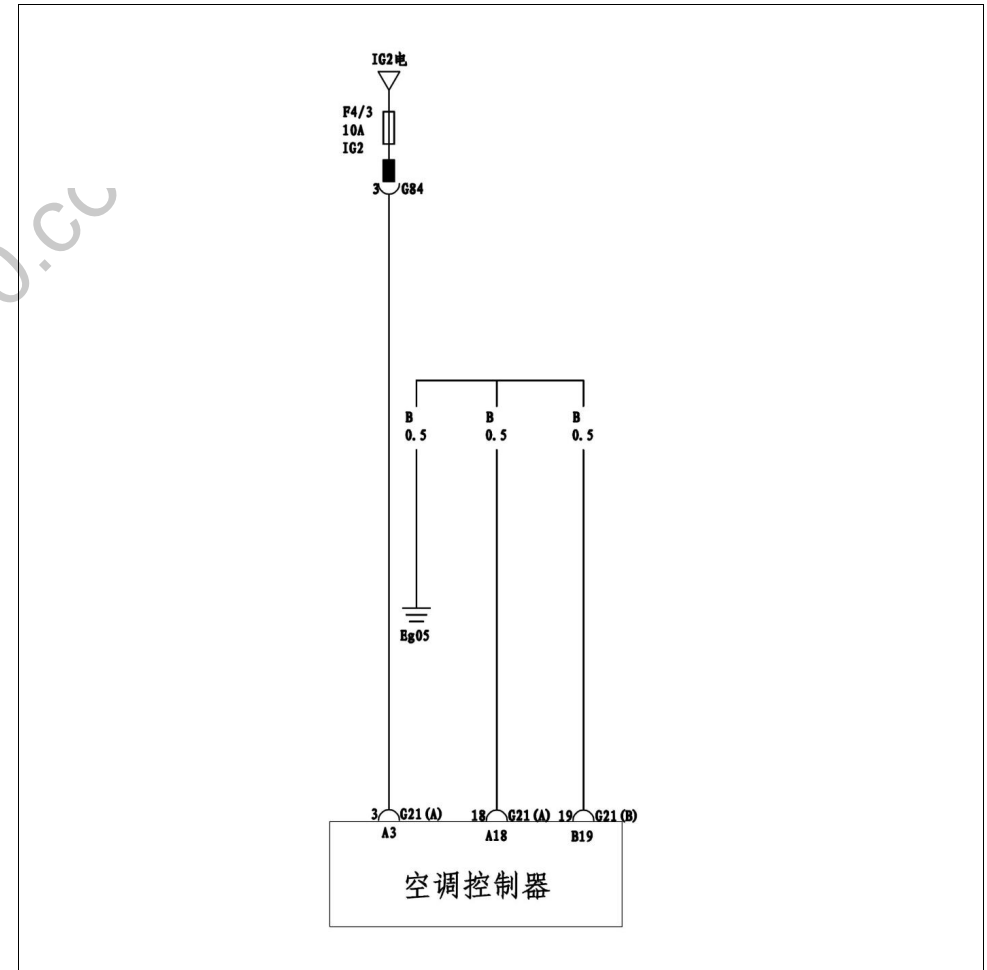
输入电压过低

DTC

21
(B2A4D)

输入电压过高

电路图



检查步骤

1 检查保险

(a) 用万用表检查仪表盘配电箱 F4/3 保险通断。

正常：
导通

异常

更换保险

正常

2 检查线束

(a) 断开空调控制器 (AC ECU) 连接器 G21(A)、G21(B)。
(b) 检查端子电压。

标准值

端子	线色	条件	正常情况
G21(A)-3-车身地	B/Y	ON 档电	11~14V
G21(B)-18-车身地	B	始终	小于 1Ω
G21(B)-19-车身地	B	始终	小于 1Ω

异常

更换线束或连接器

正常

3 电源电路正常

DTC	B110B	PM2.5 速测仪气泵故障
DTC	B110C	PM2.5 速测仪激光二极管失效
DTC	B110D	PM2.5 速测仪光电接受模块失效
DTC	B110F	PM2.5 速测仪电磁阀失效

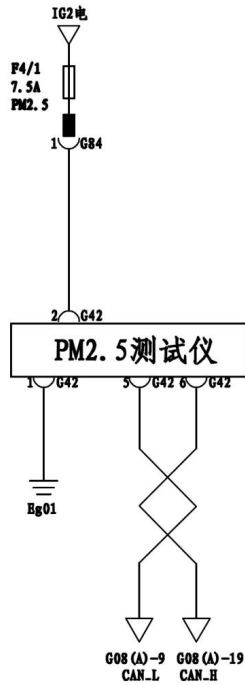
检查步骤

1	更换新的 PM2.5 测试仪
---	----------------

www.car60.cc

DTC	B110A	PM2.5 速测仪 CAN 信号故障
-----	-------	--------------------

电路图



检查步骤

1	检查 CAN 线电压
---	------------

- (a) 断开 PM2.5 测试仪连接件 G42。
- (b) 用万用表测量线束端的电压。

端子	条件	正常情况
G42-6-车身地	始终	2.5V-3.5V
G42-5-车身地	始终	1.5V-2.5V

异常 → 参照网关维修手册维修 CAN 网络

正常

2	检查 CAN 线电阻
---	------------

- (a) 断开 PM2.5 测试仪连接件 G42。
- (b) 断开蓄电池负极。
- (c) 用万用表测量 CAN 线间的电阻。

端子	条件	正常情况
G42-6-G42-5	始终	60Ω 左右

异常 → 参照网关维修手册维修 CAN 网络

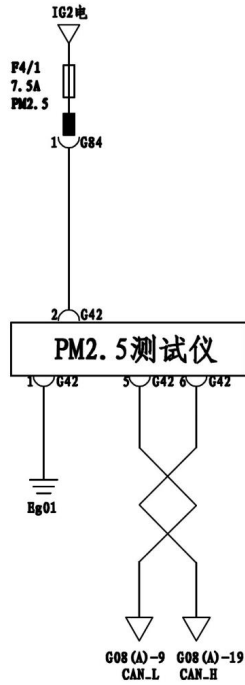
正常

3	更换 PM2.5 测试仪
---	--------------

www.car60.cc

PM2.5 测试仪电源电路检查

电路图



检查步骤

1 检查保险

(a) 用万用表检查 F4/1 保险通断。

正常：
导通

异常 → 更换保险

正常

2 检查线束

(a) 断开 PM2.5 测试仪连接器 G42。

(b) 用万用表测量线束端的电压。

端子	条件	正常情况
G42-2-车身地	始终	11V-14V
G42-1-车身地	始终	<1Ω

端子	条件	正常情况
G42-2-车身地	始终	11V-14V
G42-1-车身地	始终	<1Ω

异常 → 检查或更换线束

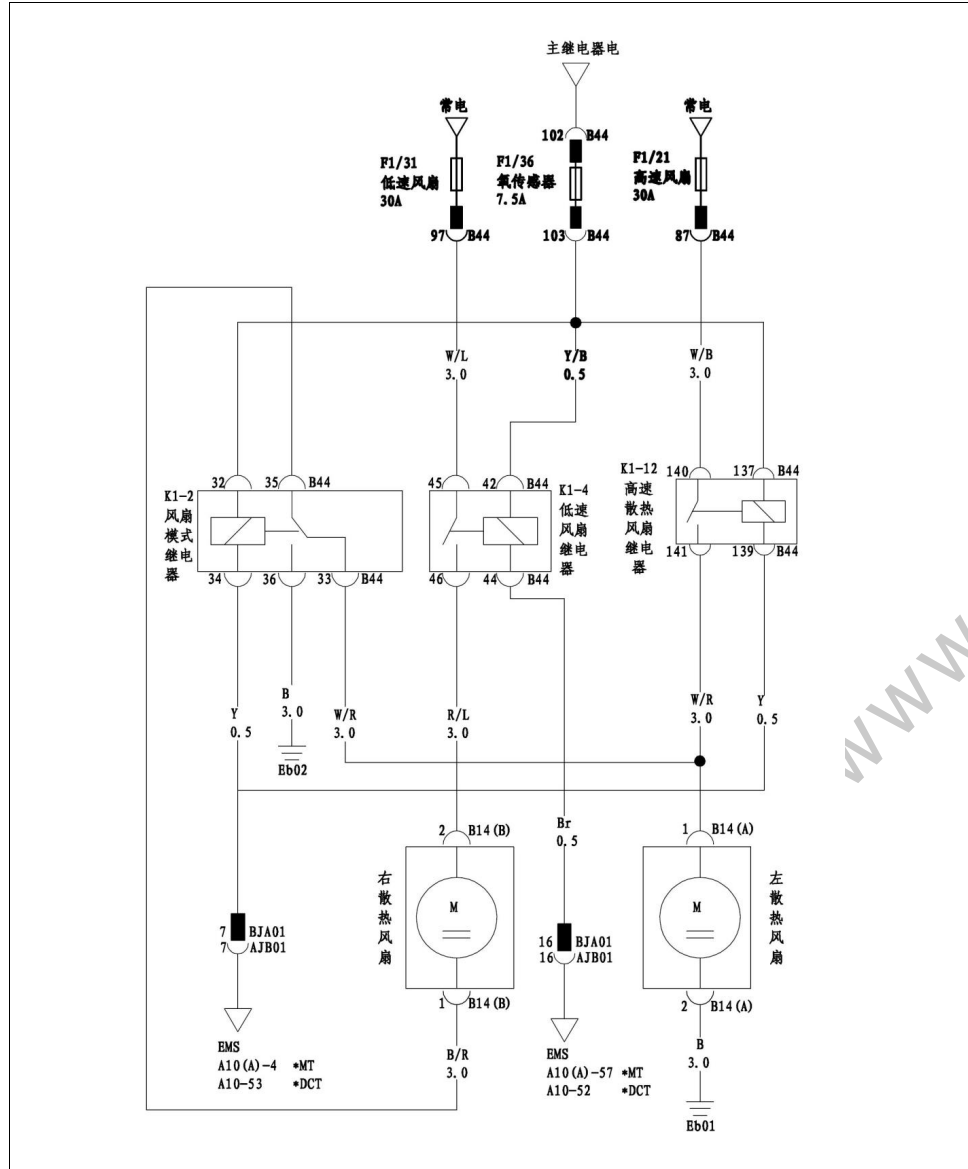
正常

3 电源电路正常

www.car60.cc

冷凝风扇和散热风扇故障检查 (473)

电路图



检查步骤

1 检查保险

(a) 用万用表测保险 F1/31、F1/36、F1/21 是否导通

正常：
导通

异常 → 更换保险

正常

2 检查风扇

(a) 断开风扇接插件 B14(A)、B14(B)。

(b) 检查风扇运行情况。

标准值

端子	条件	正常情况
B14(A)-2-蓄电池 (正) B14(A)-1-蓄电池 (负)	--	风扇低速平稳运转
B14(B)-2-蓄电池 (正) B14(B)-1-蓄电池 (负)	--	风扇高速平稳运转

异常 → 更换风扇

正常

3 检查风扇继电器电源

(a) 断开冷凝风扇、散热风扇继电器。

(b) 上电到 ON 档。

(c) 用万用表测量继电器座端电压。

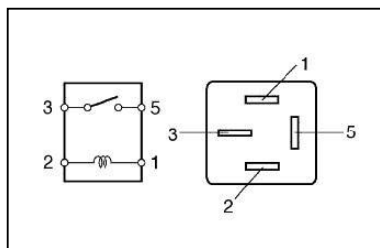
标准值

端子	线色	条件	正常情况
B44-97-车身地	—	ON 档电	11~14V
B44-103-车身地	—	ON 档电	11~14V
B44-87-车身地	—	ON 档电	11~14V

异常 → 更换或维修线束

正常

4 检查风扇继电器



(a) 拆下继电器 K1-2、K1-4、K1-12,检查继电器工作情况
标准值

端子	正常情况
1-蓄电池正极 2-蓄电池负极	3, 5 导通
不接蓄电池	1, 2 导通 3., 5 不导通

异常

更换继电器

正常

5 检查线束（风扇-继电器、风扇-车身地、继电器-ECM）

- (a) 断开接插件 B14(A)、B14(B)、A10/A10(A)。
(b) 测线束阻值。
(c) 风扇-继电器

标准值

端子	线色	条件	正常情况
B14(B)-2-B44-97	R/L	始终	小于 1Ω
B14(A)-1-B44-87	W/R	始终	小于 1Ω

(d) 风扇-车身地

标准值

端子	线色	条件	正常情况
B14(B)-1 车身地	B	始终	小于 1Ω
B14(A)-2-1-车身地	B	始终	小于 1Ω

(e) 继电器-ECM

标准值

端子	线色	条件	正常情况
B44-44-A10(A)-57 (MT)	Br	始终	小于 1Ω
B44-44-A10-52 (DCT)	Br	始终	小于 1Ω
B44-34-A10(A)-4 (MT)	Y	始终	小于 1Ω
B44-34-A10-53 (DCT)	Y	始终	小于 1Ω

异常

更换线束

正常

6 更换 ECM

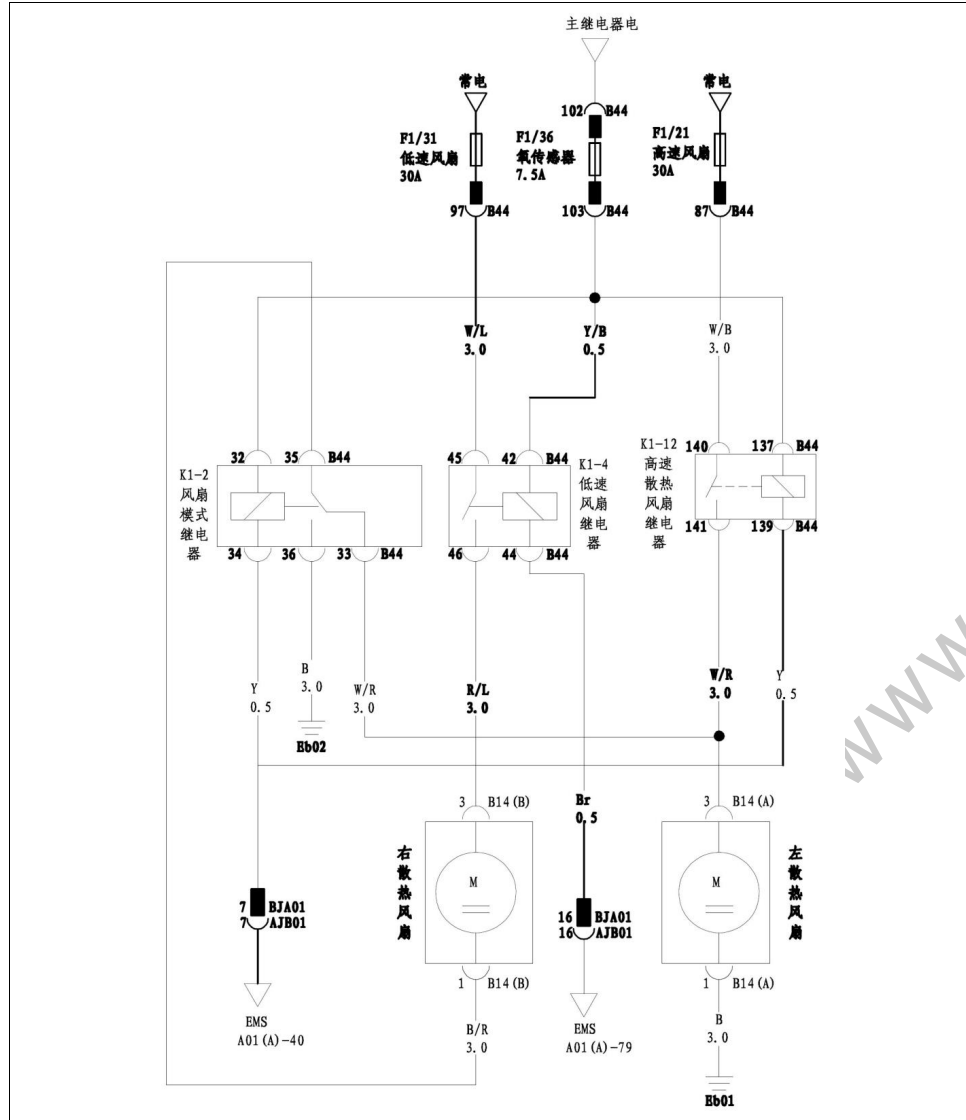
AC

AC

www.car60.cc

冷凝风扇和冷却风扇故障检查 (476ZQA)

电路图



检查步骤

1 检查保险

(a) 用万用表测保险 F1/31、F1/36、F1/21 是否导通

正常：
导通

异常 → 更换保险

正常

2 检查风扇

(a) 断开风扇接插件 B14(A)、B14(B)。
(b) 检查风扇运行情况。

标准值

端子	条件	正常情况
B14(A)-3-蓄电池(正) B14(A)-1-蓄电池(负)	--	冷却风扇平稳运转
B14(B)-3-蓄电池(正) B14(B)-1-蓄电池(负)	--	冷凝风扇平稳运转

异常 → 更换风扇

正常

3 检查风扇继电器电源

(a) 拆下 K1-2、K1-4、K1-12 继电器。
(b) 用万用表测量继电器座端电压。

标准值

端子	线色	条件	正常情况
B44-97-车身地	—	ON 档电	11~14V
B44-103-车身地	—	ON 档电	11~14V
B44-87-车身地	—	ON 档电	11~14V

异常 → 更换或维修线束

正常

4 检查风扇继电器

(a) 拆下继电器 K1-2、K1-4、K1-12 检查继电器工作情况

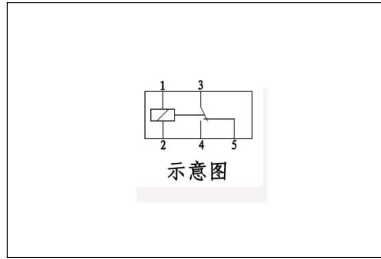
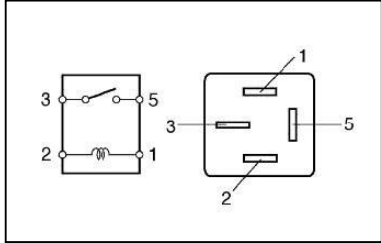
标准值

端子	正常情况
1-蓄电池正极 2-蓄电池负极	3, 5 导通
不接蓄电池	1, 2 导通 3, 5 不导通

端子	正常情况
1-蓄电池正极 2-蓄电池负极	3, 4 导通
不接蓄电池	1, 2 导通 3, 5 导通 3, 4 不导通

异常

更换继电器



正常

5 检查线束（风扇-继电器、风扇-车身地、继电器-EMS）

- (a) 断开接插件 B29、B30、A25、C01。
- (b) 测线束阻值。
- (c) 风扇-继电器

标准值

端子	线色	条件	正常情况
B14(B)-3-B44-46	--	始终	小于 1Ω
B14(A)-3-B44-141	--	始终	小于 1Ω

(d) 风扇-车身地

标准值

端子	线色	条件	正常情况
B14(A)-1 车身地	--	始终	小于 1Ω
B14(8)-1-B44-35	--	始终	小于 1Ω

(e) 继电器-EMS

标准值

端子	线色	条件	正常情况
B44-34-A01(A)-40	--	始终	小于 1Ω
B44-4-A01(A)-79	--	始终	小于 1Ω

异常

更换线束

正常

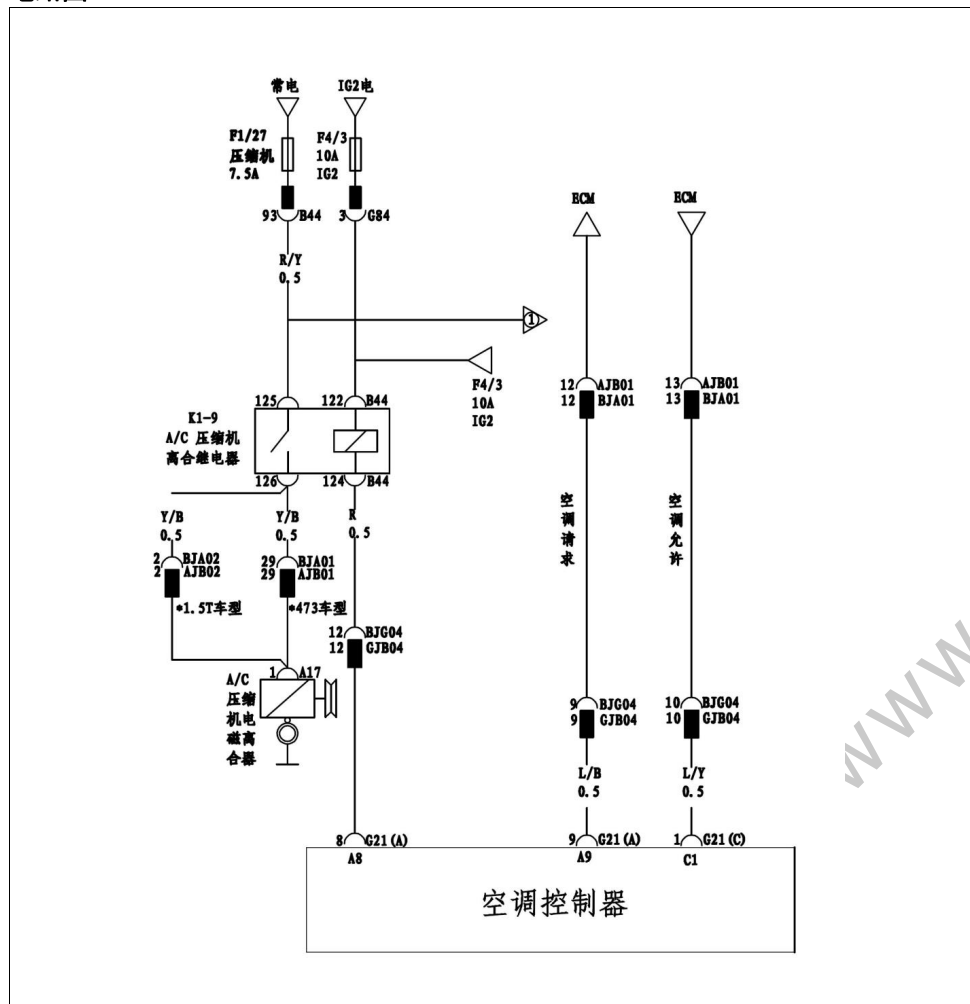
6 更换 EMS

AC

AC

仅制冷功能失效

电路图



检查步骤

1 检查“高低压回路故障”

(a) 排除高低压回路故障后，进入下一步检查。

下一步

2 检查空调请求信号

3 检查“蒸发器温度传感器回路”

(a) 排除蒸发器回路故障后，进入下一步检查

下一步

4 检查保险

(a) 用万用表检查 F1/27、F4/3 保险是否导通

正常：

导通

异常

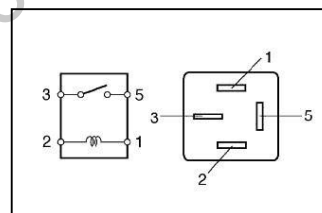
更换保险

正常

5 检查压缩机继电器

(a) 拆下继电器 K1-9, 检查继电器工作情况

标准值



端子	正常情况
1-蓄电池正极 2-蓄电池负极	3, 5 导通
不接蓄电池	1, 2 导通 3, 5 不导通

异常

更换继电器

正常

6 检查压缩机

(a) 断开接插件 A17。

(b) 搭线将 A17-1#脚接到蓄电池正极，重复接上-断开，注意听压缩机有无咔嗒声。

异常：

无声音发出

异常

维修或更换压缩机

正常

7 检查线束（压缩机-继电器、继电器-AC ECU、继电器-仪表板配电箱）

- (a) 断开接插件 G21(A)、G21(B)、A17、B44。
- (b) 测线束阻值。
- (c) 压缩机-继电器

标准值

端子	线色	条件	正常情况
A17-1-B44-126	L/R	始终	小于 1Ω

- (d) 继电器-AC ECU

标准值

端子	线色	条件	正常情况
B44-124-G21(A)-8	R	始终	小于 1Ω

异常

更换线束

正常

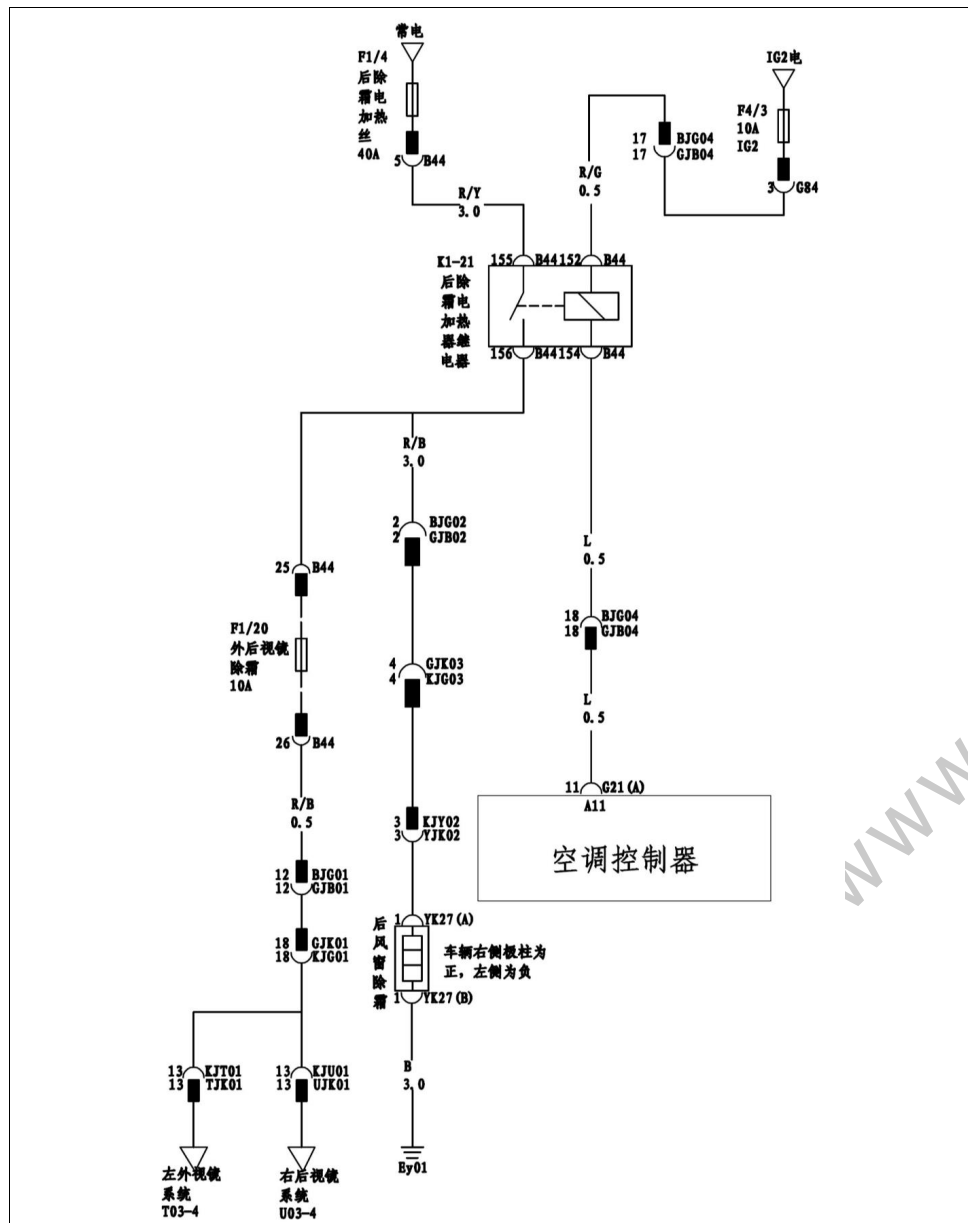
8 更换 AC ECU 和控制面板总成

电除霜失效

电路图

www.car60.cc

AC



检查步骤

1 检查保险

(a) 用万用表检查后除霜保险 F1/4、F4/3 看是否导通。

OK: 保险导通。

异常 → 更换保险

2 检查后车窗加热丝电源

(a) 拔下后车窗加热丝连接器 YK27(A)。

端子	条件	正常情况
YK27(A)-1-车身地	打开除霜功能	11V-14V

正常 → 转到第 6 步

异常

3 检查后除霜继电器

(a) 拔下后除霜继电器

(b) 检查在 1、2 脚通电或不通电的情况下，3、5 脚间电阻。

端子	条件	正常值
3-5	1、2 脚加蓄电池电压	小于 1Ω
3-5	1、2 脚悬空	大于 10KΩ

异常 → 更换后除霜继电器

正常

4 检查后除霜继电器电源

(a) 拔下后除霜继电器。

(b) 用万用表检查继电器座端电压。

正常值

端子	条件	正常值
3-车身地	始终	11V-14V
2-车身地	ON 档电	11V-14V

异常 → 检查或更换线束、前舱配电箱

正常

5 检查线束

(c) 拔下后车窗加热丝连接器 YK27(A)。

(d) 断开 K1-21 后除霜继电器。

(e) 测量线束端子间阻值。

AC

正常值

端子	线色	正常情况
B44-156-YK27(A)-1	B/Y	小于 1Ω

异常 → 检查或更换线束、连接器、仪表配电箱

正常

6 检查后除霜加热丝

- (a) 拔下后车窗加热丝连接器 YK27(B)。
- (b) 用万用表测量加热丝端阻值。

标准值

端子	正常情况
YK27(B)-1-车身地	约 1.2Ω

异常 → 修补后除霜加热丝

正常

7 检查空调 ECU CAN 通讯

- (a) 整车上 ON 档电。
- (b) 用诊断仪连接诊断接口。

正常:

可以进入空调 ECU 模块进行诊断

异常 → 参照网关维修手册维修 CAN 网络

正常

8 更换空调 ECU

- (a) 临时更换一个工作正常的空调 ECU，检查故障是否再现。

正常:

故障消失

正常 → 更换空调 ECU

异常

9 更换 MCU

- (a) 临时更换一个工作正常的 MCU，检查故障是否再现。

正常:

故障消失

正常

更换 MCU

异常

11 结束

准备工具

十字起	一把
10#T 型套筒或棘轮扳手	一把
一字起	

空调面板拆装

拆卸

1. 将电源档位退至 **OFF** 档
2. 断开蓄电池负极
3. 拆卸组合仪表盖罩
4. 拆卸仪表板中盖板(可不取下,只将其下部分翘起)
5. 拆卸中控装饰条
6. 拆卸换挡机构盖板
7. 拆卸点烟器盒
8. 拆卸空调面板
 - (a) 用十字起拆卸两固定螺丝
 - (b) 用一字起小心撬起周边卡扣
 - (c) 取出空调面板,断开后面板接插件

安装

1. 安装空调面板
将空调面板放入固定位置,接上后面接插件
2. 安装点烟器盒(十字起固定两个自攻钉)
3. 安装换挡机构盖板
4. 安装中控装饰条
5. 安装仪表板中盖板
6. 安装组合仪表盖罩
7. 接上蓄电池负极

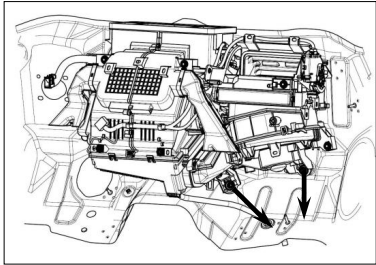
空调箱体拆装

拆卸

1. 将电源档位退至 **OFF** 档
2. 断开蓄电池负极
3. 回收冷媒
4. 拆卸仪表板上本体(拆左/右 A 柱上护板、断开各接插件、拆安全气囊 与管梁连接螺栓、搭铁点等)
5. 拆卸副仪表台
6. 拆卸仪表板下本体
7. 断开管梁与车身各连接点
8. 断开空调箱体上的各管路(制冷管路\暖风水管\排水管)
9. 拆卸空调箱体与前围板固定点 (一螺栓一螺母)
 - (a) 断开空调上各接插件
 - (b) 用棘轮拆卸空调箱体与前围板的 2 个固定点

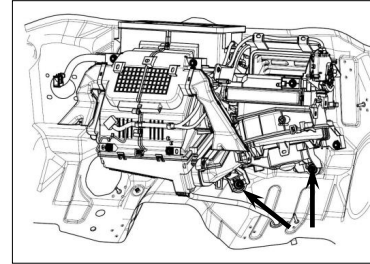
(c) 工具: 十字起、一字起、10#套筒、13#套筒+棘轮、10#丁字杆

10. 断开转向管柱
11. 将管梁同箱体一起抬出驾驶室



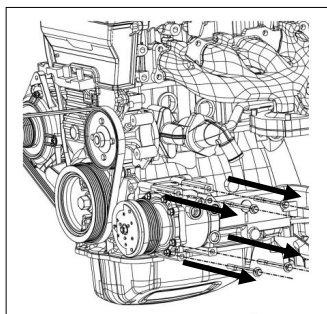
安装

1. 将管梁同箱体放入驾驶室正确位置
2. 连接转向管柱
3. 安装空调箱体
 - (a) 将空调箱体装入固定位置, 接上各接插件、管路
 - (b) 安装空调箱体与前围板的 2 个固定点



4. 接上空调箱体上各管路
5. 安装管梁与车身各连接点
6. 安装仪表板下本体
7. 安装副仪表台
8. 安装仪表板上 本体
9. 加注冷媒
10. 接上蓄电池负极

AC



空调压缩机拆装

拆卸

1. 将电源档位退至 **OFF** 档
2. 断开蓄电池负极
3. 回收压缩机及制冷管路里的制冷剂
4. 断开压缩机上 2 根管路
5. 拆卸压缩机
 - (a) 拧松发电机上皮带松紧螺栓(共 3 个)
 - (b) 拆卸压缩机皮带
 - (c) 断开压缩机接插件
 - (d) 用 10#棘轮扳手拆卸 4 各固定螺栓

安装

1. 安装压缩机
 - (a) 将压缩机放置与固定位置
 - (b) 用 10#扳手安装四个固定螺栓
 - (c) 接上压缩机接插件
2. 装上压缩机上 2 根管路
3. 充注制冷剂
4. 接上蓄电池负极

日光照射传感器拆装

拆卸

1. 将电源档位退至 **OFF** 档
2. 断开蓄电池负极
3. 拆卸仪表板本体
4. 拆卸日光照射传感器
 - (a) 断开日光照射传感器接插件
 - (b) 用一字起撬开两边卡口
 - (c) 从下面取出日光照射传感器

安装

1. 安装日光照射传感器装入固定位置
2. 接上日光照射传感器接插件
3. 将仪表板本体放入固定位置
4. 安装好仪表板本体
5. 接上蓄电池负极

AC

AC

室内温度传感器拆装

拆卸

1. 将电源档位退至 **OFF** 档
2. 断开蓄电池负极
3. 拆卸仪表板左下隔音板
4. 拆卸仪表板左下护板总成
5. 拆卸室内温度传感器
 - (a) 拆卸仪表板左下隔音板, 用十字起拆卸两个固定螺丝, 小心拆下周边卡扣, 取下隔音板
 - (b) 拆卸仪表板左下护板总成, 小心拆卸周边卡扣, 取下护板
 - (c) 断开室内温度传感器接插件
 - (d) 用一字起撬开两边卡扣, 从后面取出室内温度传感器

安装

1. 将室内温度传感器装入固定位置, 接上室内温度传感器接插件
2. 将仪表板左下护板装入固定位置, 卡好周边卡扣
3. 将仪表板左下隔音板装入固定位置, 卡好周边卡扣, 用十字起装上两个固定螺丝
4. 接上蓄电池负极

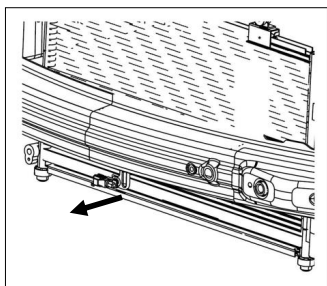
室外温度传感器拆装

拆卸

1. 将电源档位退至 **OFF** 档
2. 断开蓄电池负极
3. 拆卸前保险杠
4. 拆卸室外温度传感器
 - (a) 断开室外温度传感器接插件
 - (b) 用一字起小心弄开两边卡扣, 取出室外温度传感器

安装

1. 安装室外温度传感器
 - (a) 将室外温度传感器卡入固定位置, 卡好卡扣
 - (b) 接上室外温度传感器接插件
2. 安装前保
3. 接上蓄电池负极



PM2.5 检测仪拆装

拆卸

1. 将电源档位退至 **OFF** 档
2. 断开蓄电池负极
3. 拆卸右侧杂物箱
4. 拆卸 **PM2.5** 检测仪
 - (a) 断开 **PM2.5** 检测仪线束连接器
 - (b) 断开车内、车外空气吸管的卡扣
 - (c) 拆下 **PM2.5** 检测仪的一个固定螺母及一个塑料螺母
 - (d) 拆下 **PM2.5** 检测仪

安装

1. 安装 **PM2.5** 检测仪
 - (a) 将 **PM2.5** 测试仪安装至固定位置
 - (b) 安装 **PM2.5** 测试仪的一个固定螺母及一个塑料螺母
 - (c) 将车内、车外空气吸管卡入固定位置
 - (d) 接上 **PM2.5** 检测仪连接线束
2. 安装右侧杂物箱
3. 接上蓄电池负极

AC

www.car60.cn